

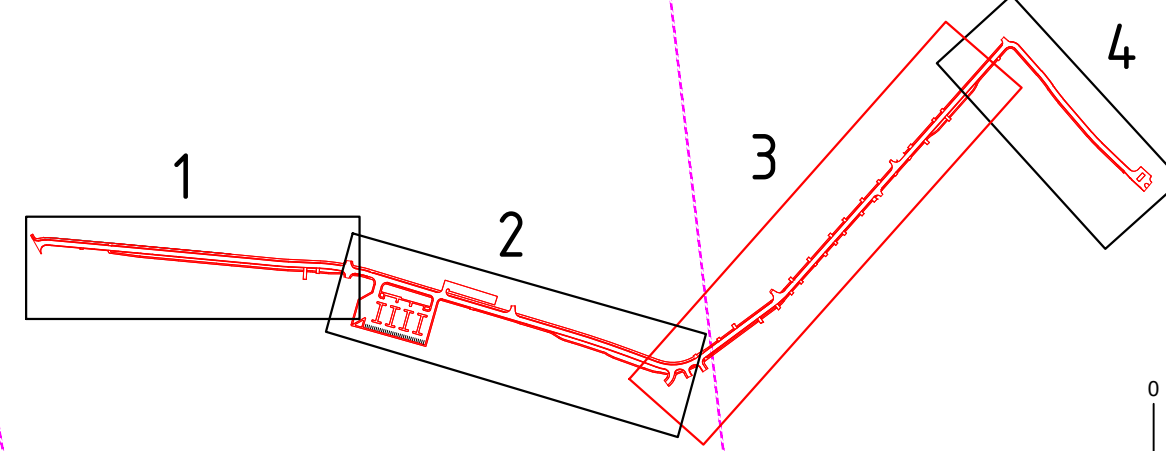
**Pastabos**

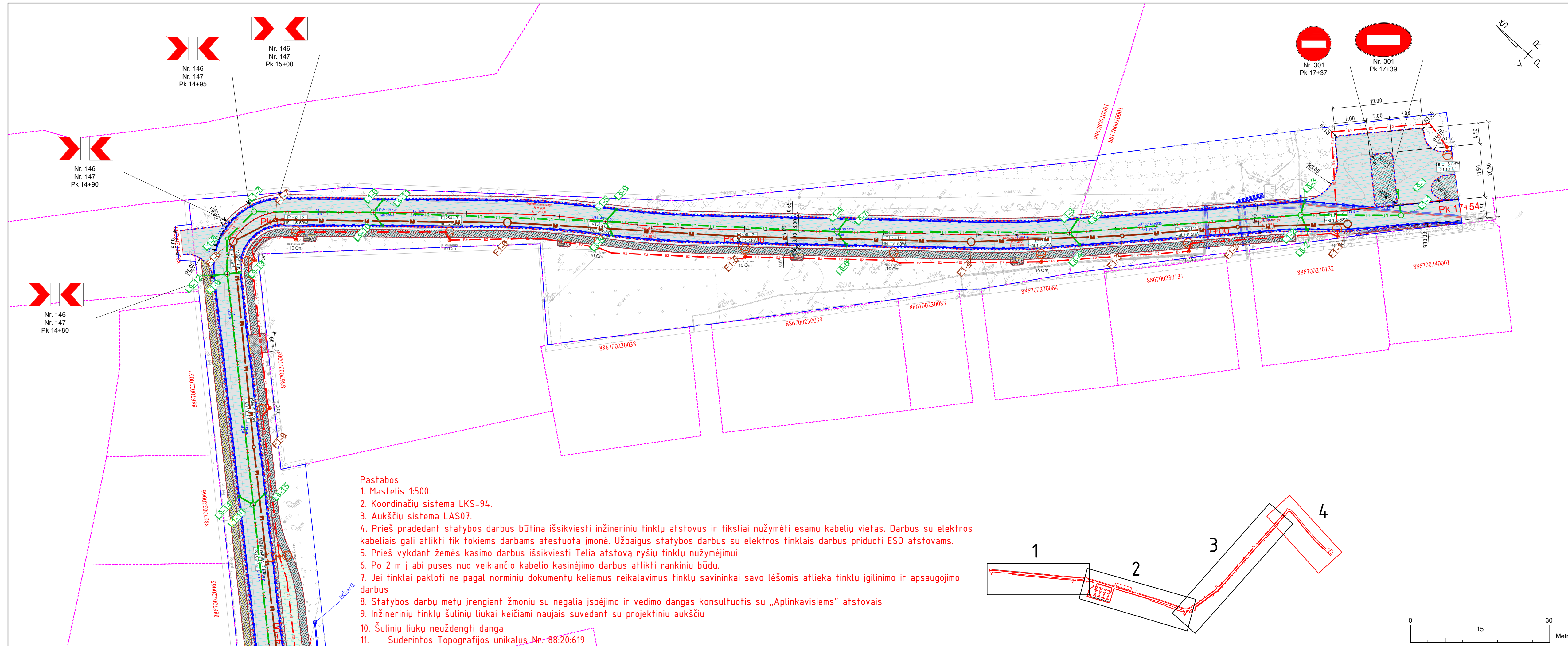
1. Mastelis 1:500.
2. Koordinatų sistema LKS-94.
3. Aukščių sistema LAS07.
4. Prieš pradant statybos darbus būtina išsikviesti inžinerinių tinklų atstovus ir tiksliai nužymėti esamų kabelių vietas. Darbus su elektros kabeliais gali atlikti tik tokiems darbus atestuota įmonė. Užbaigus statybos darbus su elektros tinklais darbus priduoti ESO atstovams.
5. Prieš vykdant žemės kasimo darbus išsikviesti Telia atstovą ryšių tinklų nužymėjimui
6. Po 2 m į abi puses nuo veikiančio kabelio kasinėjimo darbus atlikti rankiniu būdu.
7. Jei tinklai pakloti ne pagal norminių dokumentų keliamus reikalavimus tinklų savininkai savo lėšomis atlieka tinklų įgijimo ir apsaugojimo darbus
8. Statybos darbų metu įrengiant žmonių su negalia įspėjimo ir vedimo dangas konsultuotis su „Aptinkavisiems“ atstovais
9. Inžinerinių tinklų šulinių liukai keičiami naujais suvedant su projektiniu aukščiu
10. Šulinių liukų neuždengti danga
11. Suderintos Topografijos unikalus Nr. 88:20:619

**SUTARTINIAI ŽYMĖJIMAI:**

- Projektuojama gatvės ašis
- Projektuojamas asfalto kraštis
- Projektuojamas gatvės bortas (h = 15,0 cm)
- Projektuojamas gatvės bortas (h = 10,0 cm)
- Projektuojamas užapvalintas gatvės bortas (h = 3,0 cm)
- Projektuojamas gatvės bortas (h = 0,0 cm)
- Projektuojamas gazoninis bortas
- Sklypo Nr.
- Sklypo ribos
- Darbu riba
- Projektuojama potvynių atraminė sienute
- Projektuojama asfalto danga
- Projektuojama betoninių plytelių danga
- Projektuojama betoninių trinkelų danga
- Projektuojama granitinių trinkelų danga
- Projektuojama dirvių tako danga
- Projektuojama veja
- Projektuojamas apželdintas kelkraštis
- Projektuojamas dangų sujungimas (žvyro danga)
- Projektuojami vedimo paviršiai žmonėms su negalia iš geltonos spalvos trinkelų
- Projektuojami įspėjamieji paviršiai žmonėms su negalia iš geltonos spalvos trinkelų
- Projektuojamas gatvės, takų ir kryptinis apšvietimas
- Projektuojami medžiai
- Projektuojami lietaus surinkimo šulinėliai
- Projektuojamas drenažas
- Projektuojami kelio ženklai
- Projektuojamas ženklų atramos
- Projektuojamas horizontalusis ženklinimas naudojant termoplastą
- 10.00 Projektuojamos horizontales
- Projektuojama pėsčiųjų tvorė
- HDPE (Rezervinis) vamzdis D110/100
- Kabelių apsaugos vamzdis D110/100
- Projektuojama pralaida
- Projektuojamas suoliukas su šiukšladiuže
- Projektuojamas ryšių kabelių šulinys

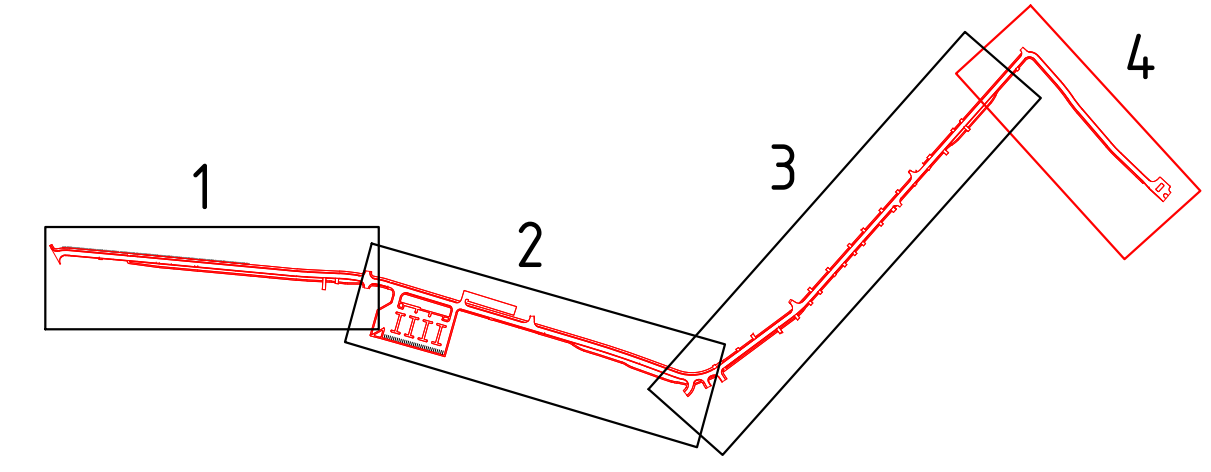
DOKUMENTO PAVADINIMAS		Laida
Etapiškumo planas M 1:500		O
DOKUMENTO ŽYMUO		Lapas Lapų
P20-43-R-TDP-SMG-EP-08		3 4





- SUTARTINIAI ŽYMĖJIMAI:**
- Projektuojama gatvės ašis
  - Projektuojamas asfalto kraštas
  - Projektuojamas gatvės bortas (h = 15,0 cm)
  - Projektuojamas gatvės bortas (h = 10,0 cm)
  - Projektuojamas užapvalintas gatvės bortas (h = 3,0 cm)
  - Projektuojamas gatvės bortas (h = 0,0 cm)
  - Projektuojamas gazoninis bortas
  - 845800010110 Sklypo Nr.
  - Sklypu ribos
  - Darbų riba
  - Projektuojama potvynių atraminė sienutė
  - Projektuojama asfalto danga
  - Projektuojama betoninių plytelių danga
  - Projektuojama betoninių trinkelų danga
  - Projektuojama granitinių trinkelų danga
  - Projektuojama divačių tako danga
  - Projektuojama veja
  - Projektuojamas apželdintas kelkraštis
  - Projektuojamas dangų sujungimas (žvyro danga)
  - Projektuojami vedimo paviršiai žmonėms su negalia iš geltonos spalvos trinkelų
  - Projektuojami įspėjamieji paviršiai žmonėms su negalia iš geltonos spalvos trinkelų
  - Projektuojamas gatvės, takų ir kryptinis apšvietimas
  - Projektuojami medžiai
  - Projektuojami lietaus surinkimo šulinėliai
  - Projektuojamas drenžas
  - Projektuojami kelio ženklai
  - Projektuojamos ženklų atramos
  - Projektuojamas horizontalusis ženklinimas naudojant termoplastą
  - 10.00 Projektuojamos horizontalės
  - Projektuojama pėsčiųjų tvorėlė
  - HDPE (Rezervinis) vamzdis D110/100
  - Kabelių apsaugos vamzdis D110/100
  - Projektuojama pralaida
  - Projektuojamas suoliukas su šiukščiadėže
  - Projektuojamas ryšių kabelių šulinys

- Pastabos**
1. Mastelis 1:500.
  2. Koordinatinių sistema LKS-94.
  3. Aukščių sistema LAS07.
  4. Prieš pradėdant statybos darbus būtina išsikviesti inžinerinių tinklų atstovus ir tiksliai nužymėti esamų kabelių vietas. Darbus su elektros kabeliais gali atlikti tik tokiems darbams atestuota įmonė. Užbaigus statybos darbus su elektros tinklais darbus priduoti ESO atstovams.
  5. Prieš vykdant žemės kasimo darbus išsikviesti Telia atstovą ryšių tinklų nužymėjimui
  6. Po 2 m į abi puses nuo veikiančio kabelio kasinėjimo darbus atlikti rankiniu būdu.
  7. Jei tinklai pakloti ne pagal norminių dokumentų keliamus reikalavimus tinklų savininkai savo lėšomis atlieka tinklų įgilinimo ir apsaugojimo darbus
  8. Statybos darbų metu įrengiant žmonių su negalia įspėjimo ir vedimo dangas konsultuotis su „Aplinkaviesiems“ atstovais
  9. Inžinerinių tinklų šulinių liukai keičiami naujais suvedant su projektiniu aukščiu
  10. Šulinių liukų neuždengti danga
  11. Suderintos Topografijos unikalus Nr. 88:20:619



DOKUMENTO PAVADINIMAS		Laida
Etapiškumo planas M 1:500		O
DOKUMENTO ŽYMUO		Lapas Lapų
P20-43-R-TDP-SMG-EP-08		4 4